

REFLECTIV

ZI des petits carreaux
2, avenue des orangers
94385 NONNEUIL SUR MARNE
Franța

Raport Nr BEB1.H.5027-1

Testul pendulului pe sticlă transparentă - grosime 8 mm + folie adezivă

12 decembrie 2017



Acest raport de testare este valabil numai pentru obiectul testat și nu aduce atingere caracteristicilor produselor similare. Nu constituie o certificare a produsului în sensul Articolului L 115-27 din Codul Consumatorului și Legea din 3 iunie 1994.

Fără autorizarea prealabilă, acest raport poate fi folosit numai în scopuri comerciale sau publicitare în vederea reproducerii complete. Rezultatele obținute nu pot fi generalizate fără justificarea reprezentativității eșantioanelor și/sau a specimenelor de testare și a testelor.

Acest raport conține 5 pagini

Nu au fost furnizate desene

Agence Elancourt

12 avenue Gay Lussac

ZAC La Clef Saint Pierre

78990 ELANCOURT

T +33 (0)1 30 85 24 00
F +33 (0)1 30 85 24 30
cebtp.idf@groupe-cebtp.com

Département Enveloppe du Bâtiment

**Laboratoire des Produits de
l'Enveloppe**

ELANCOURT

Contactul dvs.: **Anthony SOUCHARD**

Telefon: +33(0) 130 854 122

Fax: +33(0) 130 852 320

a.souchard@groupe-cebtp.com

Ginger CEBTP — S.A.S.U. (Societate pe acțiuni cu asociat unic) cu capital social în valoare de 2,597,660 euro - Sediul social situat în

12 avenue Gay Lussac - ZAC La Clef Saint-Pierre - 78990 Elancourt

Înregistrat la Registrul Comerțului din Versailles sub numărul B 412 442 519 — Cod APE (codul companiei) 7112B — număr TVA FR 31 412 442 519

www.groupe-cebtp.com

Cuprins

1. Identificarea EȘANTIONULUI	3
2. Texte de referință	3
3. Context	3
Testul impactului pendulului.....	3
4. Obiectul.....	4
5. Persoanele implicate	4
6. Descrierea modelelor.....	4
7. Principiul testului.....	4
7.1 Testul impactului pendulului.....	4
8. REZULTATUL TESTULUI.....	5
8.1 Test pe sticlă cu grosimea de 8 mm + SEC 058 folie 5.....	5
9. CONCLUZIE.....	5

1.. IDENTIFICAREA EȘANTIONULUI

Proces:

Testul impactului pendulului

sticlă transparentă cu grosimea de 8 mm + folie adezivă

Dimensiunea 876 * 1,938 mm

La solicitarea companiei: **REFLECTIV**

Pentru compania: **REFLECTIV**

Teste:

Locul de testare: În laboratorul CRDC al St Gobain Glass Franța
1, rue de Montlucon — BP40103 THOUROTTE (60)

Data testelor: 29 noiembrie 2017

Specimene de testare:

Implementat de **CRDC, Saint Gobain**

Caracteristica testelor:

Testele de impact ale pendulului în conformitate cu prevederile standardului francez

NF EN 12600 din septembrie 2003: Sticla în construcție - "Testul pendulului - Metoda testării impactului și clasificarea pentru sticla plană"

Observații: Clasificarea pentru: 1B1

2. TEXTE DE REFERINȚĂ

NF EN 14449 din octombrie 2005: Sticla în construcție - "Sticla laminată și sticla securizată laminată
Evaluarea conformității/Standardul produsului"

NF EN 12600 din septembrie 2003: Sticla în construcție - "Testul pendulului - Metoda testării impactului și clasificarea pentru sticla plană"

3. CONTEXT

Compania **REFLECTIV**, reprezentată de **DI. Doll**, s-a deplasat la GINGER CEBTP pentru a-i încredința misiunea de efectuare a testelor de impact ale pendulului pentru a caracteriza noua folie adezivă adăugată pe sticlă transparentă:

Testul impactului pendulului

Conform prevederilor standardului **NF EN 12600** din septembrie 2003: Sticla în construcție - "Testul pendulului - Metoda testării impactului și clasificarea pentru sticla plană"

4. OBIECT

Scopul acestui raport este să summarizeze rezultatele constatate în timpul testului mai sus menționat pe baza procedurilor de testare descrise în standardul **NF EN 12600** din septembrie 2003: Sticla în construcție - "Testul pendulului - Metoda testării impactului și clasificarea pentru sticla plană"

5. PERSOANE IMPLICATE

6.1 Persoanele care efectuează testele

DI Gouy

SAINT GOBAIN GLASS

6. DESCRIEREA MODELELOR

- ✓ **Produs din sticlă** Sticlă transparentă nesecurizată
grosimea de 8 mm
Grosimea măsurată: 8,1 mm
Dimensiunea 876 * 1.938 mm
- ✓ **Folie** **SEC 058***, 2 folii, grosimea: 0,1 mm
Caracteristica foliei nefurnizate de compania REFLECTIV
- ✓ **Identificarea sticlei** 1 sticlă 8% + 1 folie SEC058 (PET 2 PLY)

Notă: Folia este pe partea opusă a impactului

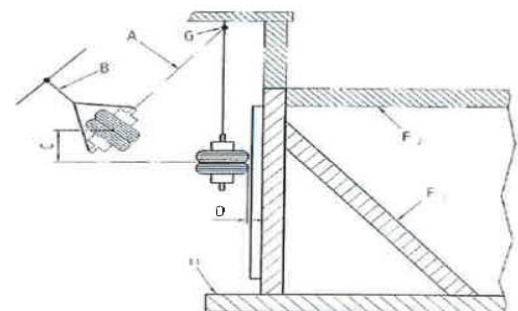
*Referința furnizată de compania REFLECTIV

7. PRINCIPIUL TESTULUI

7.1 Testul impactului pendulului

Testul impactului pendulului constă în căderea unei mase de 50 kg realizate din două cauciucuri pneumatice în centrul produsului din sticlă.

Clasificare	Înălțimea de cădere (mm)
3	190
2	450
1	1200



Clasificare conform standardului **NF EN 12600**

8. REZULTATELE TESTULUI

8.1 Test pe sticlă cu grosimea de 8 mm SEC 058 folie

Clasificare pentru: 1B1

Înălțimea de cădere: 1.200 mm

Folia este pe partea opusă a impactului

Teste	Înălțimea	Rezultate
Sticla Nr. 1	1.200 mm	Sticla se sparge, dar rămâne pe loc, sticla este ținută pe loc. CONFORM
Sticla Nr. 2	1.200 mm	Sticla se sparge, dar rămâne pe loc, sticla este ținută pe loc. CONFORM
Sticla Nr, 3	1.200 mm	Sticla se sparge, dar rămâne pe loc, sticla este ținută pe loc. CONFORM
Sticla Nr, 4	1.200 mm	Sticla se sparge, dar rămâne pe loc, sticla este ținută pe loc. CONFORM

9. CONCLUZIE

Geamurile din sticlă transparentă cu grosimea de 8 mm cu folie SEC 058 testate **trec** testul de impact al pendulului pentru clasa 1B1 conform standardului **NF EN 12600**

ACEST RAPORT NU ADUCE ATINGERE ALOCĂRII UNEI MĂRCI DE CALITATE

Manager Activitate
Produits de l'Enveloppe

Departament Director
Enveloppe du Batiment (External building shell
department)

Anthony SOUCHARD

Aurélien GAUDRON